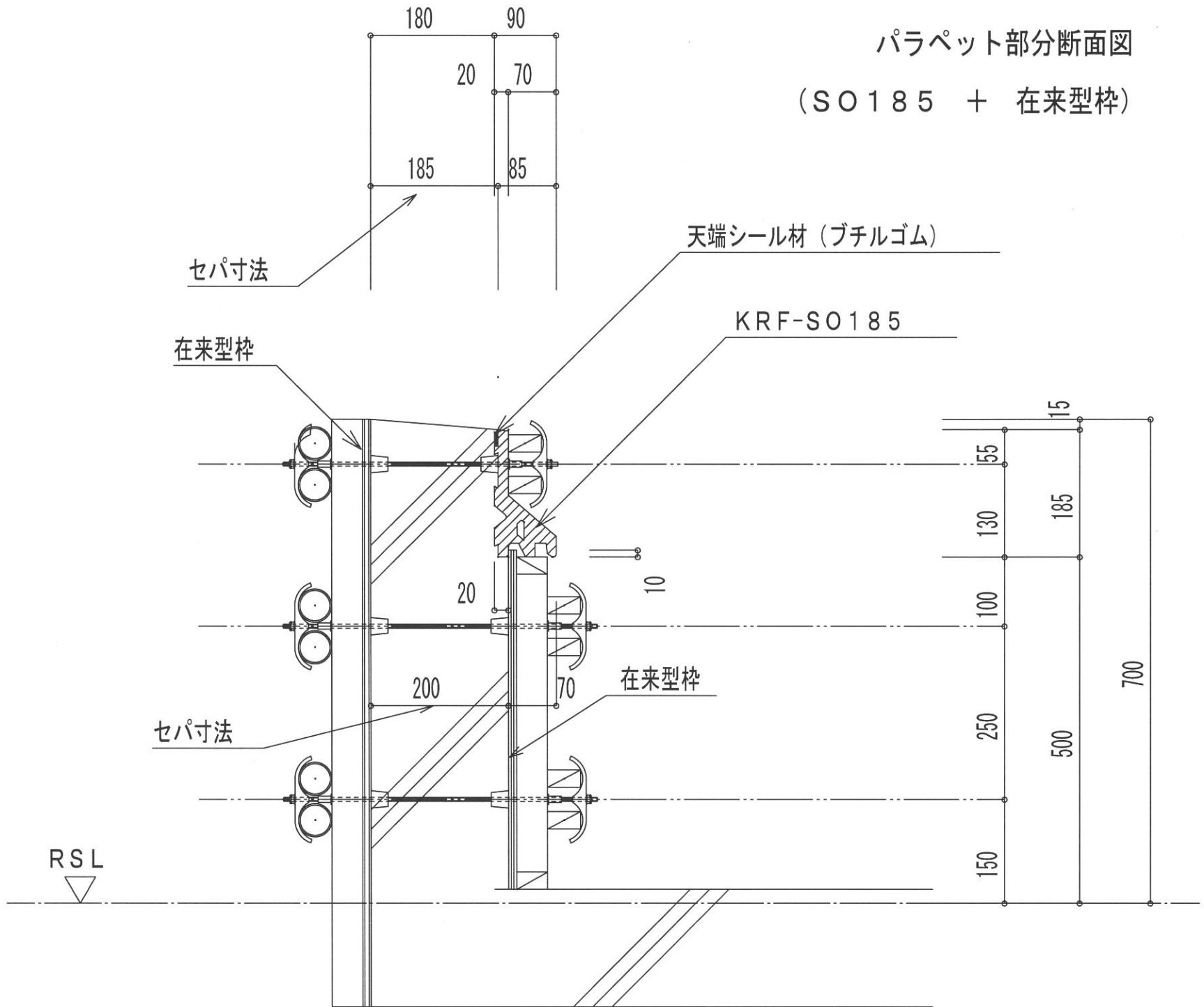
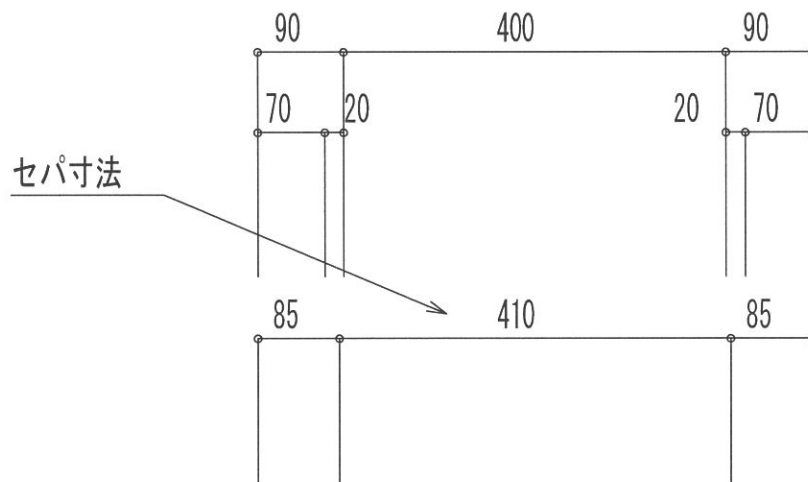
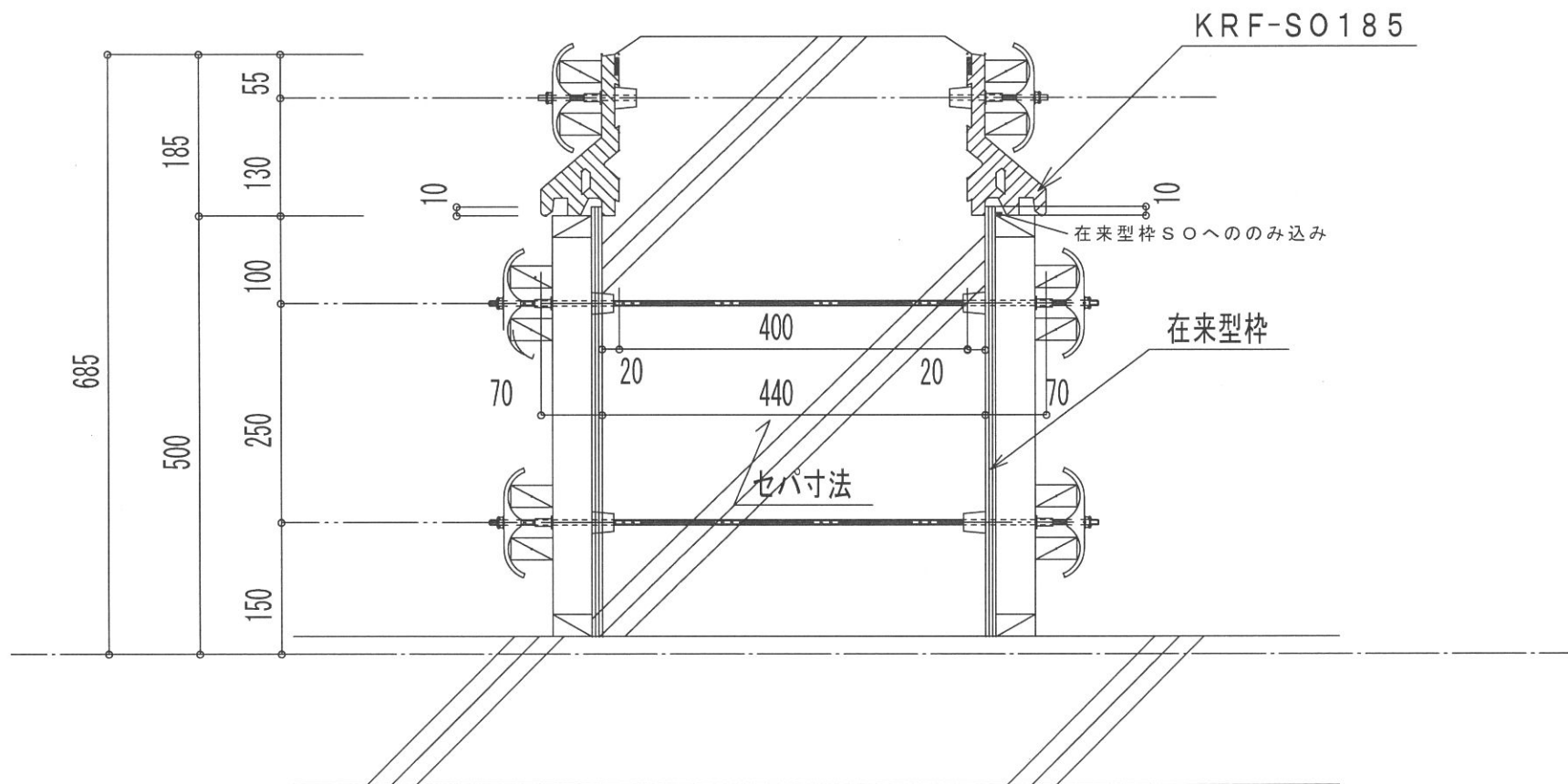


パラペット部分断面図
 (SO185 + 在来型枠)

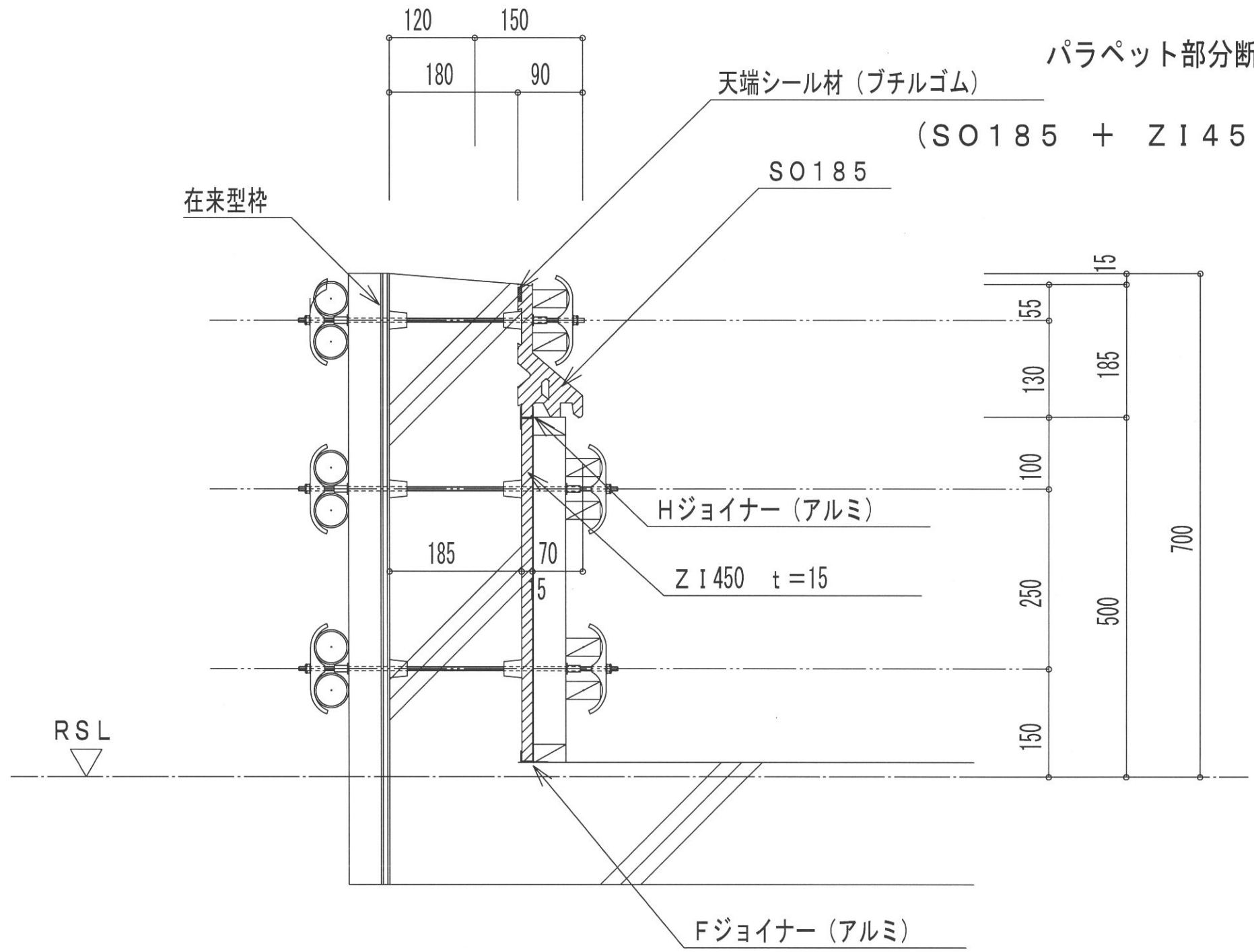




機械基礎部分断面図
(SO185 + 在来型枠)



パラペット部分断面図



機械基礎部分断面図

(SO185 + ZI450)

